

无线倾斜检测传感器

R311K DataSheet

Wireless Sensor Network Based on LoRa Technology

Tilt detection Sensor



R311K 产品图

Copyright©Netvox Technology Co., Ltd.

This document contains proprietary technical information which is the property of NETVOX Technology and is issued in strict confidential and shall not be disclosed to others parties in whole or in parts without written permission of NETVOX Technology.

The specifications are subjected to change without prior notice.

概述

本设备为倾倒地检测传感器。当本设备（默认为垂直方向）在任何方向发生大于等于 45 度的倾斜时，则发出倾倒地信号。并通过无线网络将检测到的数据传送给其它设备显示出来。本设备兼容 LoRaWAN 协议，其内部集成了符合 LoRaWAN 无线协议的芯片模块，并加入网关中，将收集到的数据在网关中显示出来。用户通过云端访问网关即可监控网络中的一切变化，轻松实现真正的物联网远程控制，达到节能减排、绿色环保的功能。

本设备具有持久耐用和确保最佳使用的特点，是低电量消耗设备。由于体积小，可以随处安装，占用的空间极小。

注：本设备需垂直安装

主要特性

- 2 节 3.0V CR2450 纽扣电池
- 内置倾斜传感器
- 兼容 LoRaWAN 协议
- 采用 SX1276 无线通信模块
- 采用跳频扩频技术
- 可通过第三方软件平台进行配置参数，读取数据及通过 SMS 文本和电子邮件设置警报（可选择）
- 可适用于第三方平台：Actility/ThingPark, TTN, MyDevices/Cayenne
- 产品低功耗，支持更长的电池使用寿命

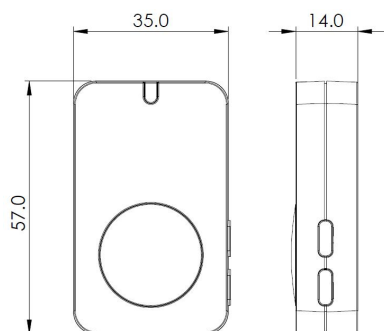
注*：电池寿命由传感器报告频率和其他变量决定，请参考 http://www.netvox.com.tw/electric/electric_calc.html，在这个网站上，用户可以找到不同配置的各种型号的电池寿命

应用场景

- 家电倾倒地断电保护
- 柱子，电线杆等各种倾斜感应，角度检测，方向辨别等应用场合

Tilt detection Sensor

尺寸规格



主机外壳尺寸：57mm x 35mm x 14mm

电气特性

输入电源	2 节 3.0V CR2450 纽扣电池
工作电压范围	DC +2.4V~3.0V
静态电流	10uA
发射电流 (max)	128mA/3.0V
接收电流 (max)	11mA/3.0V
电池测量精确度	±0.1V

射频特性

频率范围	863MHz-928MHz 470MHz-510MHz
功率输出	19dBm±1dBm
接收灵敏度	-136dBm (LoRa, Spreading Factor=12, Bit Rate=293bps); -121dBm (FSK, Frequency deviation=5kHz, Bit Rate=1.2kbps)
天线类型	内置天线
通信距离	10km (可视直线无障碍传输距离, 实际传输距离依环境而定)
数据传输速率	0.3kbps~50kbps
调制方式	LoRa/FSK (备注: 可选择其中一种)
可支持的 LoRaWAN 频段	EU863-870, US902-928, AU915-928, KR920-923, AS923, CN470-510 (备注: 频段可选, 需在出厂前做配置)

Tilt detection Sensor**倾斜传感器特性**

接点容量	3-24VDC/小于 10mA
转换角度	45±5 度
接触电阻	小于 10 欧
绝缘电阻	大于 100 兆欧
工作温度	-40° C ~ 85° C
安装类型	适用于 PCB 为垂直状态

注：转换角=45±5 度可能因安装或其他因素存在误差，使用前请确认是否适用

物理特性

主机外壳尺寸	57mm x 35mm x 14mm
本体重量	48.9g
工作温度	-20° C ~ 55° C
环境湿度	<90%RH (不凝露)
存储温度	-40° C ~ 85° C